

# ROBUS®

EN

MIRA 18W AND 24W DUAL WATTAGE CCT4  
SELECTABLE DIMMABLE LED DOWNLIGHT,  
WHITE, 3000K/4000K/5000K/6500K

RMR1824X0-01

PLEASE READ INSTRUCTION BEFORE COMMENCING INSTALLATION AND  
RETAIN FOR FUTURE REFERENCES.

! Electrical products can cause death or injury, or damage to property. If in any doubt about the installation or use of this product, consult a competent electrician

Note:

Product technical information and specification may change over time without prior notification. For the latest technical information please visit our web site [www.robus.com](http://www.robus.com) or [robustdirect.com](http://robustdirect.com)

-20°C < Ta < +40°C, 220-240V ~ 50/60Hz, Klasse II, IP44  
Suitable for mounting on a normally flammable surface.  
See website for compatible dimmer list: [www.robus.com](http://www.robus.com)

## Installation

1. Ensure mains supply is switched off before commencing work or changing colour temperature.
2. This luminaire requires a round hole Ø190 - 205mm cut into the ceiling for correct installation.
3. Before cutting, ensure that the hole does not impinge on joists, pipe work, cables or other building services.
4. Select power 18W or 24W by the selector on the driver.
5. Move switch on top of the fitting to select colour temperature: 3000K, 4000K, 5000K or 6500K.

**WARNING: DO NOT CHANGE SETTINGS WHEN THE FITTING IS ON!!**

6. Connect supply to terminal block: Brown to Live(LS), Blue to Neutral.
7. Offer luminaire up to cut-out. Hold retention spring vertically against fitting body, push fitting through the cut-out until the springs come down on the upper side of the plasterboard. Ensure that the fitting is secure and the bezel is tight against the ceiling

Market Surveillance:

LS Code of energy efficiency Class E.

RMR1824X0-LS

Disconnect LED fitting from the driver.

Twist trim to remove diffuser and expose LEDs (LS)

## Information for the Product user:

1. Please note the requirement to dispose of Waste Electrical & Electronic Equipment separately from household waste (WEEE marked with crossed out wheelee bin symbol).
2. Please consider your role in contributing to re-use and recycling by returning this product at end of life to a collection centre for waste electrical equipment or a Civic Amenity site, or to a retail outlet from which you are purchasing a replacement.
3. This equipment may contain substances that are hazardous to health and the environment if disposed of carelessly. It is important that it is separated from normal household waste and recycled in the WEEE chain
4. The "crossed out wheelie bin symbol" on a product indicates this equipment must not be disposed of in normal household waste, but should be disposed of according to local WEEE regulations

The Installation must be carried out by a qualified electrician

Issue 2 210521

# ROBUS®

NL

MIRA 18W EN 24W DUAL WATTAGE CCT4  
SELECTEERBARE DIMBARE LED-DOWNLIGHT,  
WIT, 3000K/4000K/5000K/6500K

RMR1824X0-01

LEES DE INSTRUCTIES VOORDAT U BEGINT MET DE INSTALLATIE EN  
HOU ZE BIJ VOOR LATER.

! Elektrische producten kunnen de dood of letsel veroorzaken of eigendommen beschadigen. Als u twijfelt over de installatie of het gebruik van dit product, raadpleeg dan een erkende elektricien

Opmerkingen:

Technische gegevens en specificaties van dit product kunnen zonder voorafgaande kennisgeving wijzigen. Ga voor de meest recente technische gegevens naar onze website [www.robus.com](http://www.robus.com) of [robustdirect.com](http://robustdirect.com)

-20°C < Ta < +40°C, 220-240V ~ 50/60Hz, Klasse II, IP44  
Geschikt voor montage op normal ontvlambare oppervlakte  
Raadpleeg de website voor compatibiliteitslijst van dimmers: [www.robus.com](http://www.robus.com)

## Installatie

1. Zorg ervoor dat de stroomvoorziening van het lichtnet uitgeschakeld is voordat u begint met de werken.
2. Voor dit armatuur moet in het plafond een rond gat van Ø190 - 205mm worden uitgezaagd.
3. Controleer voordat u gaat zagen of er geen hindernissen in de weg zitten zoals dwarsbalken, leidingen, kabels of andere nutsvoorzieningen.
4. Selecteer vermogen 18W of 24W door de selector op de bestuurder
5. Verplaats de schakelar aan de bovenkant van het armatuur om de kleurtemperatuur te kiezen: 3000K, 4000K, 5000K of 6500K.

**WAARSCHUWING: WIJZIG DE INSTELLINGEN NIET WANNEER DE FITTING OP!!**

6. Sluit de voeding aan: Ls – Bruin, N – Blauw.
7. Houd de spanveer verticaal tegen het koellichaam, duw de fitting door de uitsparing tot de veren op de bovenzijde van de gipsplaat neerkomen. Zorg ervoor dat de fitting goed vastzit en dat de ring goed tegen het plafond aansluit.

Marktoezicht:

LS Code" van energie-efficiëntie van Klasse E.

RMR1824X0-LS

Koppel de LED-fitting los van de driver.

Draai trim om diffuser te verwijderen en LED's (LS) bloot te stellen

## Informatie voor de gebruiker van het product:

1. Hou bij het verwijderen van afval rekening met de regeling voor afgedankte elektrische en elektronische apparatuur, gescheiden van gewoon huishoudelijk afval (AEEA, pictogram van een kliko met een kruis erdoorheen).
2. Neem uw verantwoordelijkheid op het vlak van hergebruik en recycling door dit product aan het einde van zijn levenscyclus in te leveren bij een inleverpunt voor elektronisch afval, een milieupark of een winkel waar u een nieuw product koopt.
3. Deze apparatuur kan stoffen bevatten die gevaarlijk zijn voor de gezondheid en het milieu indien ze onachtzaam wordt weggegooid. Het is belangrijk dat het gescheiden gehouden wordt van het normaal huishoudelijk afval en gerecycled wordt in het netwerk voor AEEA.
4. Het pictogram van een kliko met een kruis erdoorheen op een product betekent dat dit apparaat niet samen met het gewone huishoudelijk afval mag worden weggegooid, maar dat het dient te worden verwijderd in overeenstemming met de lokale regelgeving voor AEEA (afgedankte elektrische en elektronische apparatuur).

De installatie dient te worden uitgevoerd door een erkende elektricien

# ROBUS®

DE

MIRA 18W UND 24W DUAL WATTAGE CCT4  
WÄHLBARE DIMMBARE LED-DOWNLIGHT,  
WEISS, 3000K/4000K/5000K/6500K

RMR1824X0-01

LESEN SIE DIE ANLEITUNG, BEVOR SIE MIT DER INSTALLATION BEGINNEN,  
UND BEWAHREN SIE SIE FÜR DIE SPÄTERE VERWENDUNG AUF.

! Elektronikprodukte können Tod, schwere Verletzungen oder Sachschaden verursachen. Bei Zweifeln hinsichtlich der Installation oder des Gebrauchs konsultieren Sie einen qualifizierten Elektriker.

Hinweis:

Technische Produktinformationen und Angaben können sich im Lauf der Zeit ohne weitere Mitteilung ändern. Besuchen Sie unsere Webseite [www.robus.com](http://www.robus.com) oder [robustdirect.com](http://robustdirect.com) für aktuelle technische Informationen.

-20°C < UT < +40°C, 220-240V ~ 50/60Hz, Klasse II, IP44  
Geeignet zur Montage auf einer brennbaren Fläche  
Siehe Webseite für die Dimmer-Kompatibilitätsliste: [www.robus.com](http://www.robus.com)

## Installation

1. Vergewissern Sie sich, dass das Versorgungsnetz ausgeschaltet ist, bevor Sie mit der Montage beginnen.
2. Diese Leuchte benötigt ein in die Decke gebohrtes rundes Loch von Ø190 - 205mm für eine korrekte Installation.
3. Vergewissern Sie sich vor dem Schneiden, dass das Loch nicht mit Verbindungen, Rohr- und Kabelleitungen oder anderer Haustechnik in Kontakt ist.
4. Wählen Sie Leistung 18W oder 24W durch den Selektor auf dem Treiber.
5. Bewegen Sie den Schalter oben auf der Leuchte, um die Farbtemperatur zu wählen: 3000K, 4000K, 5000K oder 6500K.
- WARNUNG: ÄNDERN SIE DIE EINSTELLUNGEN NICHT, WENN DAS AUF!!**
6. Schließen Sie die Stromversorgung an: Ls - Braun, N - Blau.
7. Halten Sie die Haltefeder vertikal gegen den Kühlkörper, drücken Sie das Anschlussstück durch das Loch bis sich die Feder auf der anderen Seite des Gipskartons befindet. Vergewissern Sie sich, dass das Anschlussstück sicher und die Blende fest an der Decke montiert sind.

Marktüberwachung

LS Code' der Energieeffizienz der Klasse E.

RMR1824X0-LS

Trennen Sie die LED-Befestigung vom Treiber.

Twist Trimm, um Diffusor zu entfernen und LEDs (LS) freizulegen

## Informationen für den Benutzer:

1. Beachten Sie, dass die Entsorgung von ausgedienten Elektro- und Elektronikgeräten getrennt vom Hausmüll erfolgen muss (die Geräte sind mit dem Symbol einer durchgestrichenen Tonne gekennzeichnet).
2. Beachten Sie Ihre Rolle im Wiederverwendungs- und Recycling-Zyklus, indem Sie dieses Produkt am Ende der Nutzungsdauer bei einer Sammelstelle für Elektronikaltgeräte oder einer städtischen Müllkippe, oder einer Verkaufsstelle, wo Sie einen Ersatz besorgen, entsorgen.
3. Dieses Gerät kann Substanzen enthalten, die gesundheits- und umweltschädlich sind, falls sie achtlos entsorgt werden. Es ist wichtig, dass es vom normalen Hausmüll getrennt und in der Kette der Elektro-Altgeräte recycelt wird
4. Das „durchgestrichene Tonnen-Symbol“ auf einem Produkt bedeutet, dass dieses Gerät nicht mit dem normalen Hausmüll, sondern gemäß der Entsorgungsvorschriften für Elektro-Altgeräte entsorgt werden muss

Die Installation muss von einem Elektriker vorgenommen werden

# ROBUS®

SL

MIRA 18W IN 24W DUAL WATTAGE CCT4  
IZBIRLJIV ZATEMNITEV LED DOWNLIGHT,  
BELA, 3000K/4000K/5000K/6500K

RMR1824X0-01

PRED MONTAŽO SKRBNO PREBERITE NAVODILA ZA UPORABO IN JIH  
SHRANITE NA VARNO MESTO, SAJ JIH BOSTE POZNEJEMORDA ŠE  
POTREBOVALI.

! Električne naprave lahko povzročijo telesne poškodbe, smrt in materialno škodo. Če dovolite o montaži, priklupu in uporabi tega proizvoda, se posvetujte s strokovnjakom za elektrotehniko.

Opomba:

Pridržujemo si pravico do sprememb proizvoda in tehničnih specifikacij brez predhodnega obvestila. Za najnovejše tehnične informacije obiščite našo spletno stran [www.robus.com](http://www.robus.com) ali [robustdirect.com](http://robustdirect.com).

-20 °C < Ta < +40 °C, 220-240 V ~ 50/60 Hz, razred II, IP44  
Primerno z a montažo na vnetljivo površino.  
Seznam združljivih zatemnilnikov je na [www.robus.com](http://www.robus.com)

## Inštalacija

1. Preden se lotite namestitve, obvezno izključite omrežno napetost.
2. Za pravilno namestitev te svetilke je treba narediti okroglo luknjo Ø190 - 205mm v strop.
3. Preden naredite luknjo, preverite in potrdite, da z rezanjem ne boste poškodovali trama, cevi, kablov ali drugih oskrbovalnih vodov v stavbi.
4. Izberite moč 18W ali 24W z izbirnikom na gonilniku.
5. S stikalom na fittingu izberite barvno temperaturo: 3000 K, 4000 K, 5000 K ali 6500 K.
- OPOZORILO: NE SPREMINJAJ NASTAVITEV, KO JE NAMESTITEV Na!!**
6. Povezava: Ls – rjava, N – modra.
7. Pridržite zadrževalno vzmet navpično ob toplotnem izmenjevalniku, potisnite fitting skozi luknjo tako, da se vzmet pomakne na zgornji del mavčne plošče. Pritrdite fitting in okvir ob strop.

Nadzor Trga:

(LS) Šifra svetlobnega vira' z energijsko učinkovitostjo razreda E.

RMR1824X0-LS

Odklopite LED okovje z gonilnika.

Twist trim za odstranjevanje difazerja in izpostavljanje LED (LS)

## Informacije za uporabnika:

1. Upoštevajte predpise o odstranjevanju odpadne električne in elektronske opreme – proizvoda ni dovoljeno odstraniti med gospodinjske odpadke (OEEO s simbolom: prekržanim zabojnikom za odpadke na kolesih).
2. Prispevajte k varovanju okolja in omogočite reciklažo proizvoda – po koncu njegove življenjske dobe ga predajte pristojnemu zbirnemu centru za odpadke ali vrnite trgovcu, pri katerem ste ga kupili.
3. Ta oprema lahko vsebuje snovi, ki so v primeru malomarnega ravnanja nevarne za zdravje in okolje. Pomembno je, da proizvod ločite od drugih gospodinskih odpadkov in ga predate v reciklažo (OEEO).
4. Simbol »prekržani zabojnik za odpadke na kolesih« na proizvodu pomeni, da tega proizvoda ni dovoljeno odstraniti med običajne gospodinjske odpadke, temveč skladno s predpisi o OEEO.

Priklop sme izvesti le strokovnjak za elektrotehniko

Page 1

# ROBUS®

FR

**MIRA 18W ET 24W DOUBLE PUISSANCE CCT4  
LUMIÈRE LED DIMMABLE SÉLECTIONNABLE,  
BLANC, 3000K/4000K/5000K/6500K**

**RMR1824X0-01**

**VEUILLEZ LIRE LES INSTRUCTIONS AVANT DE COMMENCER L'INSTALLATION  
ET CONSERVEZ-LES POUR TOUTES UTILISATIONS FUTURES.**

Les produits électriques peuvent causer la mort, de graves blessures ou des dégâts matériels. Si vous avez des doutes sur l'installation ou sur l'utilisation de ce produit, veuillez consulter un électricien compétent.

Remarque :

Les informations techniques et caractéristiques peuvent changer au fil du temps sans notification préalable. Pour rester informé de ces possibles modifications, veuillez consulter le site internet [www.robus.com](http://www.robus.com) ou [robustirect.com](http://robustirect.com).

-20°C < Ta < +40°C, 220-240V ~ 50/60Hz, Classe II, IP44

Approprié pour un montage sur une surface normalement inflammable.

Veuillez consulter la liste des dimmers compatibles sur notre site

web: [www.robus.com](http://www.robus.com)

## Installation

1. Veuillez-vous assurer que l'alimentation soit coupée avant de commencer.
2. La bonne installation de ce luminaire nécessite la découpe d'un trou rond de Ø190 - 205mm dans le plafond.
3. Avant de découper, assurez-vous que cela ne risque pas d'endommager des solives, des câbles électriques, des tuyaux etc.
4. Sélectionnez la puissance 18W ou 24W par le sélecteur sur le pilote.
5. Actionner l'interrupteur en haut du luminaire pour sélectionner la température de couleur souhaitée : 3000K, 4000K, 5000K ou 6500K.

**WARNUNG: ÄNDERN SIE DIE EINSTELLUNGEN NICHT, WENN DAS  
Auf!!**

6. Connectez l'alimentation: Ls – Marron, N– Bleu.
7. Retenez les ressorts de maintien verticalement contre le dissipateur thermique et poussez le luminaire dans le trou jusqu'à ce que les ressorts se rabattent sur le coté supérieur de la plaque de plâtre. Assurez-vous que le.

Surveillance du Marché:

LS Code» d'efficacité énergétique de Classe E.

RMR1824X0-LS

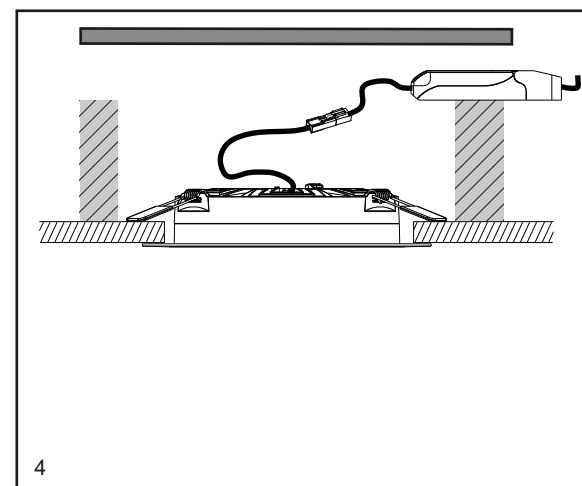
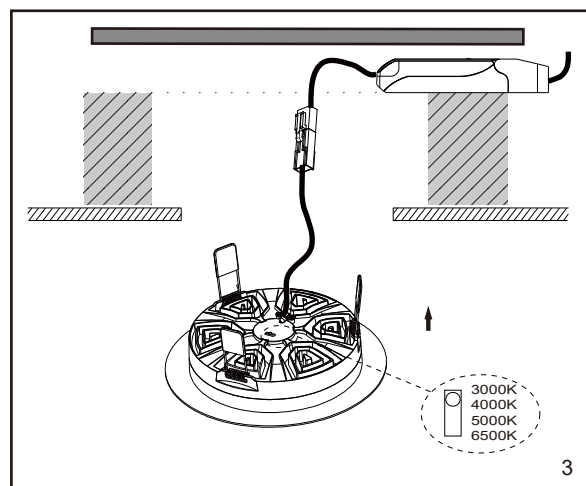
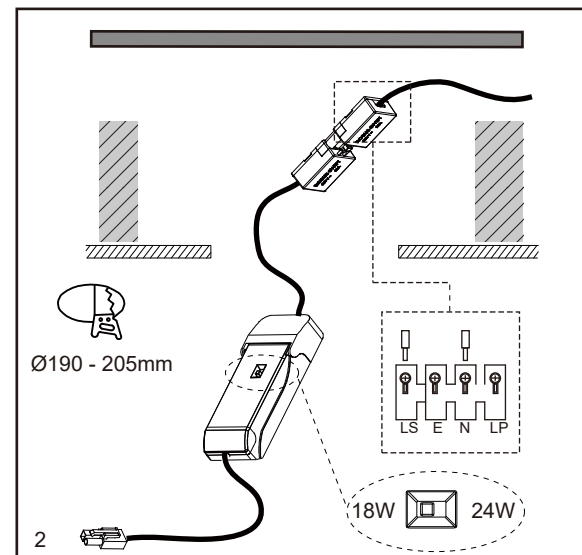
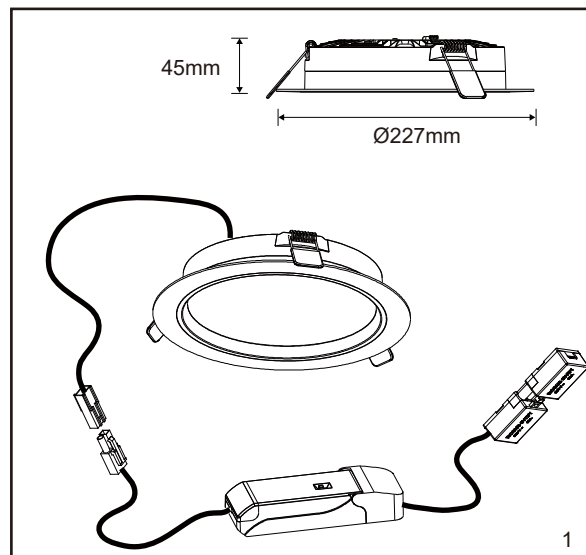
Déconnectez le luminaire LED du driver.

Tournez la collerette pour retirer le diffuseur et exposer les LED (LS)

## Informations pour l'utilisateur du produit :

1. Veuillez, s'il vous plaît, noter l'importance de disposer des Déchets d'Équipement Électriques et Électroniques séparément des déchets ménagers (DEEE représenté par une poubelle barrée d'une croix).
2. Veuillez tenir compte de l'importance de votre contribution à la réutilisation et au recyclage de ce produit en fin de vie en le retournant dans un centre de collecte de déchets des équipements électriques ou dans le point de vente à partir duquel vous effectuez l'achat du produit de remplacement.
3. Cet équipement peut contenir des substances dangereuses pour la santé et l'environnement s'il est jeté n'importe où. Il est important de le séparer des ordures ménagères et le recycler dans une consigne DEEE appropriée.
4. La "poubelle barrée d'une croix" présent sur le produit indique que cet appareil ne doit pas être jeté dans les ordures ménagères mais doit être éliminé conformément à la réglementation DEEE locale.

**L'installation doit être effectuée par un électricien qualifié**



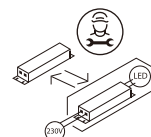
**IT: AVVERTENZA** – I dispositivi elettrici possono causare lesioni gravi o la morte o danneggiare l'apparecchio. In caso di dubbi sull'installazione o sull'utilizzo di questo prodotto, consultare un elettricista competente. Assicurarsi che l'alimentazione principale sia spenta prima di effettuare interventi.

**EST: HOIATUS!** Elektritooted võivad põhjustada surma, raskeid vigastusi või varakahjustusi. Kui teil on toote paigaldamisel või kasutamisel kahtlusi, küsige nõu asjatundlikult elektrikult. Enne töö alustamist veenduge, et elektrivool oleks välja lülitatud.

**SLK: UPOZORNENIE** - Elektrické výrobky môžu spôsobiť smrť, vážne zranenie alebo škodu na majetku. Ak máte akékoľvek pochybnosti o inštalácii tohto výrobku, poraďte sa s kvalifikovaným elektrikárom. Pred začatím práce skontrolujte, že je hlavný zdroj

**L.E.D lighting & Electrical Distribution Group UC**  
IRE: Nangor Road, Dublin 12, D12 E7VP, Ireland  
UK: Bracknell Enterprise & Innovation Hub, Ocean House, 12th Floor, The Ring, Bracknell, Berkshire RG12 1AX, UK

Tel: +353 1 7099000  
Fax: +353 1 7099060  
Email: [info@robus.com](mailto:info@robus.com)  
Website: [www.robus.com](http://www.robus.com)



**UK  
CA**

**CE**

